



CASE
CONSTRUCTION

D-SERİSİ
GREYDERLER



836D | 856D

D-İNAMİK, D-AYANIKLI, D-SERİSİ

D-SERİSİ GREYDERLERE BAKIŞ

Yeni D-Serisi Greyderler, geçmiş tecrübelerinden gelen mirasla, kapsamlı geliştirmelerle ve iyileştirmelerle birleştirilerek tamamen yenilenmiş bir tasarım sunuyor. Eşsiz görüş açısı ve geliştirilmiş operatör deneyimi sayesinde, Greyder ile çalışmak her zamankinden daha konforlu ve yenilikçi.



YÜKSEK ÜRETKENLİK

CASE Greyderlerimiz, 1934'ten bu yana üretkenliğinizi artırmak için yanınızda. Sektörde otomatik bıçak yönlendirme özelliğine sahip ilk makine olmasının yanı sıra, sınıfının en iyi tam zamanlı dört tekerlekten çekiş sistemine de sahiptir.

ÇİFT GÜÇ EĞRİSİ (DUAL POWER):

Otomatik güç eğrisi geçişi ve hızlı tork tepkisi ile yüksek hızlarda çalışmalarınızı maksimize edin.

ERGOPOWER ŞANZİMAN:

Otomatik vites değiştirme ve %100 otomatik diferansiyel kilit ile birlikte performansı optimize edin.

MAKARALI ÖZEL YATAK KORUMALI DAİRE DİŞLİSİ:

Yüksek mekanik yükü destekleme özelliği sayesinde geri tepmeyi ve aşınmayı önler. Özel olarak şekillendirilmiş bıçak tablası tasarımı sayesinde daha az yağlama noktasıyla birlikte daha kısa bakım süreleri sunar.

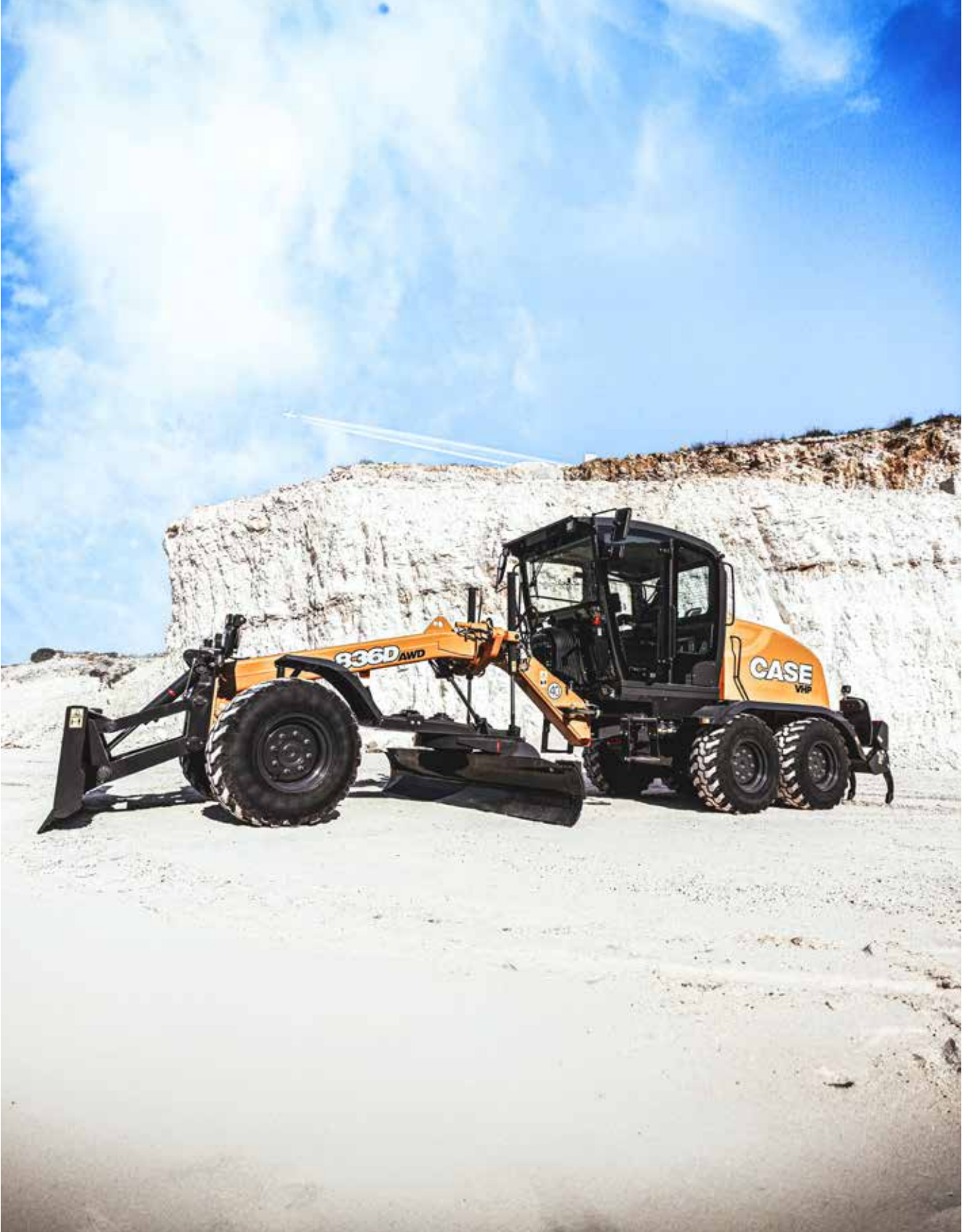
BIÇAK KONTROLÜ:

800 Serisi Greyderlerde üstün bıçak kontrolü teknolojisi ve tasarımı sayesinde Yüksek üretkenlik ve kısa sürelerde daha fazla iş yapabilme imkanı sunulmuş olunur.

(OPSİYONEL) AWD YENGEÇ MODU:

Tüm tekerlerden çekiş özelliğine sahip modellerde Her hızda hassasiyet ve performansla verimliliği artırın.

KÖKLÜ TECRÜBE, YENİLİKÇİ ÖZELLİKLER



ZORLU İŞLER ARTIK DAHA KOLAY

CASE GREYDERLER

D-SERİSİNİ ÖNE ÇIKARAN 6 FAKTÖR

Yeni D-Serisi Greyderler, köklü tecrübesinden mirasla tüm geliştirmeleri ve iyileştirmeleri tamamen yenilenen tasarımıyla birleştiriyor. Eşsiz görüş açısı ve geliştirilmiş kabin içi deneyimiyle, greyderlerle çalışmak daha kolay ve ergonomik.



1 SÜRDÜRÜLEBİLİRLİK

Yüksek mühendisliğe sahip, gelişmiş ve benzersiz HI-eSCR egzoz gazı arındırma sistemi teknolojisi.

FAZ V'in hassas PM limitleri gerekliliklerini sağlaması için SCR katalizöründe bakım gerektirmeyen filtre sistemi.

Tam güçte düşük yakıt tüketimi, yüksek performans.

2 GÜÇLÜ AKTARMA ORGANLARI

Yüksek hızlarda daha yüksek güç oranı için çift güç eğrisi VHP.

Tork konvertörlü ERGOPOWER şanzıman sayesinde yumuşak ve pürüzsüz otomatik vites geçişleri.

3 KOLAY KULLANIM

JOYSTİK KONTROLLÜ MODELLERLE artırılmış üretkenlik.

MEKANİK KONTROLLÜ MODELLERLE, doğrudan monte levyeler sayesinde gelişmiş kontrol imkanı.

ALÇAK PROFİLLİ KABİN opsiyonuyla birlikte daha kolay nakliye ve mobilizasyon imkanı.

GERİ KONUMLANDIRILMIŞ KABİN sayesinde geniş görüş açısı ve artırılmış greyder bıçağı görüş alanı.

4 ÇOK YÖNLÜLÜK

Uygulamalarınız için, 3 farklı bıçak genişliği opsiyonu, bıçak uzatmaları, aşırı yük kavraması, 5 dişli arka ripper, ön bıçak, denge ağırlıkları ve LED ışıklar gibi geniş bir seçenek yelpazesi ile greyderinizi özelleştirin.

5 KONFOR&ERGONOMİ

YENİ dokunmatik ekranla birlikte makine bilgilerine, geri görüş kamerasına ve diğer özelliklere kolay erişim için.

YENİ tuş takımı sayesinde ergonomik kullanım, kolay temizlenebilirlik.

YENİ yan konsolla birlikte, bardak tutucu, el gazı ve USB portları.

YENİ her iki yanda saklama bölmeleri.

6 GÜVENLİ, KOLAY BAKIM

Kolay servis imkanı CASE'nin en temel özelliklerinden biridir. Tüm ana kontroller, geniş ve güvenli tandem çamurluk seviyesinden kolayca gerçekleştirilebilmektedir. Tüm servis noktaları uygun şekilde gruplandırılmış ve konumlandırılmıştır.

DAHA TEMİZ, ÇEVRECİ GÜÇ



SÜRDÜRÜLEBİLİRLİK DÜNYAYI DEĞİŞTİRİR

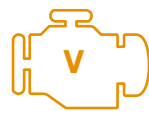
CASE Greyderler, FPT Industrial'ın benzersiz ve eşsiz HI-eSCR2 teknolojisine sahiptir. Düşük emisyon değerleri, verimlilikten ödün vermeden sağlanır ve kompakt boyutuyla birlikte yüksek performanslı güç aktarma organı teknolojilerini sunar ve düşük işletme maliyetleriyle çalışır.



6.7 litre 6 silindirli, turboşarjlı, çift güç eğrili, intercooler Commonrail motor.



Yüksek hızda (4. viteste) daha yüksek güç oranı sayesinde yüksek verimlilik sunar.



EU Faz V uyumlu, HI-eSCR2 (DOC & SCRof) teknoloji.



Esnek ve sürdürülebilir yakıt çözümleri için HVO ve diğer tüm XTL sentetik yakıtlarla (CTL, BTL, GTL) uyumludur.

ARTTIRILMIŞ KONFOR, YÜKSEK VERİMLİLİK

KONTROLÜ ELE ALIN

Konfor verimlilik için hayati öneme sahiptir, bu yüzden artık D-Serisi Greyderlerde farklı kontrol seçenekleri mümkün.

İKİ FARKLI KONTROL SEÇENEĞİ

Elektro Hidrolik JOYSTİK, iki adet son derece hassas 3 eksenli joystick ile kontrol sağlar. Kullanıcı dostu çalışma ve ergonomik sürüş ile çalışma süresince konforu, kolaylığı ve hassasiyeti bir arada sunar.

MEKANİK LEVYELİ KONTROLLER, doğrudan hidrolik bloğa monte edilmiş levyelerle sağlanır. Azaltılmış Levye boşlukları sayesinde daha fazla çalışma hassasiyeti sunmaktadır.. Ayrıca, özel hidrolik sistem sayesinde benzersiz performans, güvenilirlik ve kontrol edilebilirlik bir arada sunulmaktadır.

ARTTIRILMIŞ KONFOR ÇÖZÜMÜ

Makine ile ilgili tüm bilgilere, ayarlara, geri görüş kamerasına **YENİ DOKUNMATİK EKCRAN** sayesinde rahatlıkla ve kolayca erişilebilmektedir.

Yeni tasarlanan sağ yan konsol ile ekstra depolama alanının yanı sıra, elektronik el gazı, 2 adet USB bağlantı noktası, kontak anahtarı ve bardak tutucu gibi işlevsel özelliklerin keyfini çıkarın.

YENİ TUŞ TAKIMI ile tüm ayarlara ve fonksiyonlara kolayca erişin.

Eşyalarınızı güvenli bir şekilde saklamak için kauçuk özellikli ve fileli yapıya sahip **YENİLENMİŞ DEPOLAMA ALANINDAN** yararlanın.





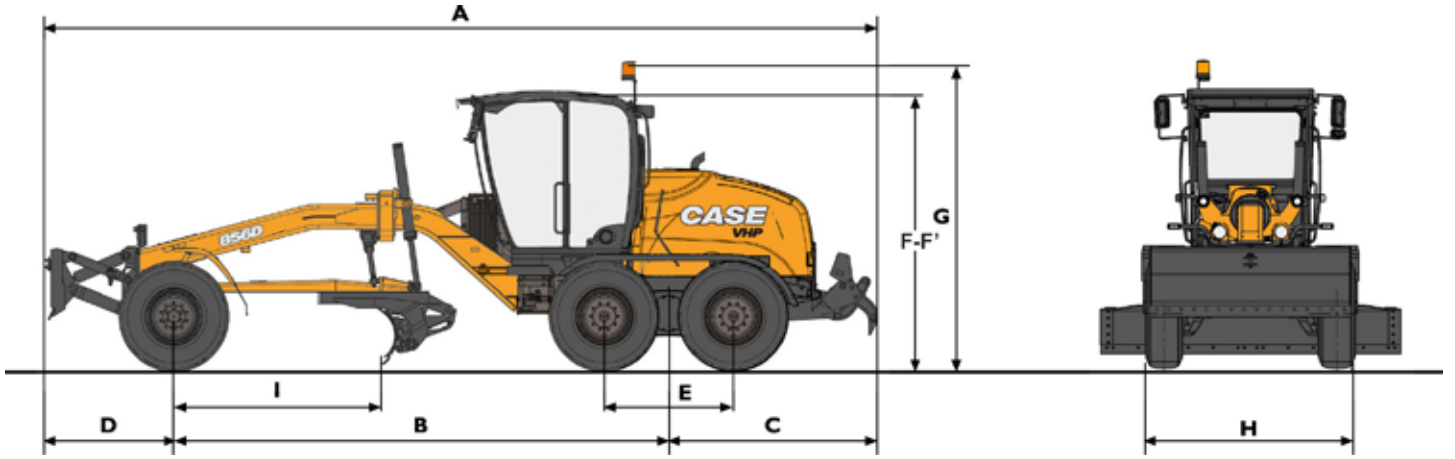
TEMEL ÖZELLİKLER

836D / 856D

ÖZELLİKLER	836D	856D	
MOTOR FAZ V "Hi-eSCR2"			
Maksimum Güç	(ISO 14396/ECE R120)		
Vites 1-3	kW/hp	102/138	129/173
Vites 4-6	kW/hp	115/156	142/190
Motor Devri	rpm	2100	
Marka & Model	FPT N67 NEF 6 cyl		
Egzoz Gazı Arındırma Sistemi	DOC+SCRoF		
Toz ejektörlü Donaldson Hava Filtresi	Standart		
Tip	Turbo şarjlı, intercooler su soğutmalı Common rail dizel yakıt enjeksiyon sistemi motor		
Hacim	l	6.7	
Silindir Sayısı		6	
Çap & Strok	mm	104x132	
Maksimum Tork @1400 devir/dk	Nm	725	850
Kolay değiştirilebilir motor yağı filtresi - Standart ekipman olarak -25°C dış ortam sıcaklığında çalışabilme imkanı. EU 2016/1628 normlarına göre FAZ V standartlarını karşılayan motor.			
TORK KONVERTÖRÜ			
Vites kutusuna entegre tek kademeli tork konvertörü sistemi bulunmaktadır.			
Konvertör oranı		1.87:1	1.91:1
Isı eşanjörü ile soğutma sistemi			
ÖN AKS			
Tekerlek mili yönlendirmeli ve hidrolik eğim ayarına sahip salınlı aks.			
Aks salınımı	±	15°	
Teker yatırma açısı	±	21.45°	20.3°
Zeminden yükseklik	mm	485	554
ARKA AKS TANDEM			
CASE'nin otomatik özellikli tandem greyder aksı Kaymayı engelleyen diferansiyel yapısı			
Ağır hizmet tipi makaralı zincirlere sahip salınlı tandem tahrikler.			
Planet dişli sistemi			
Tandem salınımı	±	15°	
Tandem kutu ölçüleri			
Yükseklik	mm	599	590
Genişlik	mm	201	199
Duvar Kalınlığı	mm	20	
Tahrik zinciri adımı	mm	50.8	
Tandem dingil açıklığı	mm	1241	1572.6
DİREKSİYON SİSTEMİ			
Direksiyon ve kontrol konsolundan ayarlanabilen direksiyon sistemi. Tamamen hidrolik ön tekerlek mili yönlendirme sistemi			
Direksiyon açısı sol/sağ		40°	42.5°
2 çift akışlı yönlendirmeye sahip silindirli mafsallı çerçeve: Mafsalsız açısı	±	28°	
Minimum dönüş yarıçapı:			
Ön tekerleklerin dışında	mm	6600/6800	7300/7300
ön bıçaktan	mm	7300/7600	8100/8000
A-ŞEKİLLİ ŞASI			
A-Şekilli, sağlam kaynaklı kutu tasarımı şasi yapısı.	mm	125x120x8	140x140x10
DAİRE DİŞLİSİ			
Sızdırmaz makaralı montajlı, boşluksuz, kendinden ayarlı iç dişli			
Hidrolik motor ve greyder bıçağı mekanizması ile tahrik edilir.			
Çap	mm	1150	1350
Geri dönüş kontrolü, hidrolik dönüş		360°	
BIÇAK TABLASI			
Sertleştirilmiş yuvarlak kılavuzlara sahip çoklu açılı, aşınmaya dayanıklı, yüksek kaliteli çelikten üretilmiştir. Değiştirilebilir, bölünmüş ana ve yan bıçaklara sahiptir.			
Genişlik	mm	2440/3050/3355	3355/3660/3960
Bıçak yüksekliği/kalınlık	mm	526/15	603/20
Kesme kenarı yüksekliği/kalınlık	mm	152/19	
Cıvata çapı	mm	16	

ÖZELLİKLER		836D	856D
BIÇAK TABLASI			
Yana kaydırma:			
Sağa	mm	491	755
Sola	mm	708	645
Lastiklere erişim (şasi düz):			
Sağ yatay	mm	1865	2375
Sol yatay	mm	1525	1685
Lastiklere erişim (şasi belden kırmalı-mafsallı):			
Sağ yatay	mm	2490	3135
Sol yatay	mm	2150	2545
Maks. Eğim açısı:			
Sağ yatay		117°	100°
Sol yatay		76°	112°
Maks. yerden yükseklik	mm	394	480
Maks. Kazıma derinliği	mm	456	500
Kesme açısı		49.5°	50°
HİDROLİK SİSTEM			
"Yük Algılama" özellikli değişken debili aksenal pistonlu pompa bulunmaktadır.Hidrolik çıkışın gerekmediği durumlarda sıfır yağ çıkışı sağlar ve böylece üst düzeyde güç tasarrufu sunar.Basınçlı kapalı sistem tankla birlikte basınç tahliye valfleri bulunmaktadır.			
Hidrolik Pompa		Değişken debili, pistonlu tip	
Maks. akış	l/min	94.5	126
Maks. basınç	bar		200
Basınç tahliye ayarı	bar		215
ŞASİ			
Ön şasi: Yüksek mukavemetli, sert-çelik kaynaklı yapıya sahiptir.			
Kesit	mm	270x270	300x300
Duvar kalınlığı	mm	12	20
Arka şasi		Burulmaya dayanıklı özel yapı	
Kesit	mm	220x260	260x90
KABİN			
Yüksek konfor ve ergonomi sunan kabin, elastik özellikli, ses yalıtımlı, .2 adet açılır kapısı, ve ROPS/FOPS gerekliliklerini karşılayan özelliklere sahiptir.			
Geri konumlandırılmış kabin. Isıtma/buz çözücü özelliğe sahip camlar.			
Hava süspansiyonlu ve ısıtmalı yüksek konforlu operatör koltuğuna			
Greyder yüksekliğini 180 mm azaltan alçak profilli kabin opsiyonu.			
EEC testine göre ROPS		ISO 3471	
EEC testine göre FOPS		ISO 3449	
Kabin içi gürültü seviyesi	dB(A)		75
Dış ortam gürültü seviyesi	dB(A)		99
ELEKTRİK SİSTEMİ			
Sistem gerilimi	V		24
Akü	Ah		2x100
Alternatör	A		90
Starter	kW		4
KAPASİTELER			
Motor Yağı	l		12.5
Soğutucu (Soğutucu ve Isıtıcı dahil)	l		32
Şanzıman (konvertör ve soğutma)	l		27
Aks dişlisi	l	31	36
Tandem	l	120	128
Kurt dişlisi	l	2	2.5
Hidrolik tank	l	70	90
Hidrolik yağ, sistem;	l	170/185	185/200
Yakıt tankı	l		278
Adblue tankı	l		54

GENEL ÖLÇÜLER



KONFIGÜRASYON

		836D	856D
Ön Karşı Ağırlık & Arka Ripper	kg	12005	15407
Maks. çalışma ağırlığı	kg	12500	16250

Düşük profilli kabin ile ağırlık 35 kg azalmış olur.

		836D	856D
AĞIR HİZMET TİPİ UYGULAMALAR İÇİN HİDROLİK KONTROLLÜ ARKA RİPPER			
Riperleme genişliği	mm	2049	2268
Riperleme derinliği	mm	310	371
Kazma sayısı	n°	5	5
Riper kazma yuva aralıkları	mm	500	555

836D

ÖN KARŞI AĞIRLIK & ARKA RİPPER

A Toplam uzunluk	mm	8331
B Tandem ortasına dingil mesafesi	mm	5351
C Tandemin ortasından ripperin basma ucuna uzunluk	mm	1605
D Ön aks ekseninden karşı ağırlığa	mm	762
E Tandem dingil açıklığı	mm	1241
F Standart kabin yüksekliği	mm	3240
F' Düşük profilli kabin yüksekliği	mm	3060
G Maks. Makine yüksekliği	mm	3586
H Lastikler dıştan dışa genişlik	mm	2360
I Ağız bıçağından ön aks eksenine	mm	1997

Ölçüler, 405/70R20 ebat lastikle donatılmış makineye göre referans alınmıştır.farklı beatlı lastiklere göre değişiklik gösterebilir..

856D

ÖNKARŞI AĞIRLIK & ARKA RİPPER

A Toplam uzunluk	mm	9285
B Tandem ortasına dingil mesafesi	mm	6023
C Tandemin ortasından ripperin basma ucuna uzunluk	mm	2458
D Ön aks ekseninden karşı ağırlığa	mm	809
E Tandem dingil açıklığı	mm	1572
F Standart kabin yüksekliği	mm	3330
F' Düşük profilli kabin yüksekliği	mm	3150
G Maks. Makine yüksekliği	mm	3674
H Lastikler dıştan dışa genişlik	mm	2555
I Ağız bıçağından ön aks eksenine	mm	2504

Ölçüler, 17,5R25EM ebat lastikle donatılmış makineye göre referans alınmıştır.farklı beatlı lastiklere göre değişiklik gösterebilir..

TEMEL ÖZELLİKLER

STANDART DONANIMLAR

YENİ Dokunmatik Ekran, tüm makine bilgileri ve ayarları için yeni erişim merkezi

YENİ Sağ yan konsol, kontak anahtarı, elektronik el gazı, bardak tutucu ve mobil cihazlarınızı şarj etmek için iki adet USB bağlantı noktası içerir. Ayrıca, yeni yan konsolun altında ek bir depolama bölmesi de bulunmaktadır.

YENİ Tuş Takımı, kolayca erişilebilir, ayarları kolayca yönetebileceğiniz ve kolay temizlenebilir bir tasarıma sahiptir.

GELİŞTİRİLMİŞ sol taraftaki depolama bölmesi, arka kısmında bir bardak tutucu ve eşyalarınızı hareket sırasında güvenle saklamak için bölme üzerinde bir fileye sahiptir.

YENİ Joystick kontrolleri, konforlu ve hassas çalışma ve sürüş için tasarlanmıştır (sadece ElektroHidrolik modellerinde).

Akü şalteri.

Her iki yandan erişim sağlanabilen tam açılır kabin kapıları, renkli camlar ve ön

& arka güneşlikler.

Geri vites alarmı.

Geri görüş kamerası.

Radyo.

Tepe lambası.

Şanzıman üzerinden çalışan kaliper diskli park freni.

Elektronik kontrollü ve "DualPower" FPT marka NEF model.

FAZ V emisyon standardına sahip motor.

Cold start özelliği.

Greyder bıçağı operasyonları için kontrol levheleri.

Ön ve arka çamurluk.

Ön tekerlek mili direksiyon ve ayarlanabilir direksiyon kolunu.

Klima.

Yüksek kaliteli çelik bıçak tablası ve sertleştirilmiş yuvarlak kılavuzlar.

Tandem tekerlekler üzerinde çalışan hidrolik ve çift devreli akümülatör fren

sistemi.

Hidrolik olarak ayarlanabilen 90° yatış eğimi.

360° çalışabilen, boşluksuz yapılı ve kendinden ayarlı daire dişlisi.

"Yük Algılama" özelliğine sahip değişken debili hidrolik pompa.

Kesme açısı hidrolik olarak ayarlanabilen bıçak tablası.

Hidrolik eğim ayarlı salınlı ön aks.

Otomatik patinaj engelleyici özellikli diferansiyele sahip salınlı tandem aks.

Entegre Tork Konvertörlü 6 ileri, 3 geri powershift şanzıman.

Karşı ağırlık.

Yol aydınlatma lambaları.

Geri konumlandırılmış, ROPS/FOPS gerekliliklerini karşılayan süspansiyonlu kabin.

Standart profil kabin.

Isıtmalı ve hava süspansiyonlu koltuk.

TEMEL ÖZELLİKLER

836D / 856D

FRENLER

Hidrolik, Tandem tekerlekler üzerinde hareket eden 4 adet yağ banyolu disk fren, çift devreli akümülatörlü pompa freni.

Park freni: Şanzıman üzerinden çalışan disk fren.

LASTİKLER 836D

405/70R20 DUNLOP



SPT9 DUNLOP

LASTİKLER 856D

17.5 R25 XHA Michelin (Nakliye genişliği<2500 mm)



XHA MICHELIN

ŞANZIMAN

6 ileri ve 3 geri, tam powershift şanzıman.

3-6 aralığında ters kilitli elektrikli tek kollu vites.

Seyir hızları km/saat

VİTES	İLERİ	REVERSE		
	836D	856D	836D	856D
1.	5.4	5.0	5.7	5.4
2.	8.3	7.7	13.3	12.6
3.	12.6	11.8	29.2	27.9
4.	19.2	17.9	-	-
5.	27.9	26.0	-	-
6.	39.9	38.0	-	-

Çekiş gücü (tutunma katsayısı 0,8)

836D _____ 66 kN

856D _____ 95 kN



SATIŞ SONRASI HİZMETLER

Case İş Makineleri olarak, yatırımlarınızı desteklemek, beklentilerinizi aşmak için buradayız. Makinenizin iyi bir çalışma düzenine sahip olmasının ne kadar önemli olduğunu biliyoruz. Case makinenizle çalışırken en üst düzey hizmeti aldığınızdan ve her adımda arkanızda Case desteği olduğundan emin olabilirsiniz. Eğitimli teknisyenlerimiz ve birinci sınıf servis profesyonellerimiz, makinenizin tüm servis gereksinimlerini, servis müdürlükleri ve yetkili servisleri vasıtasıyla ülke genelinde karşılayan eksiksiz bir hizmet almanızı sağlar. Case'in uzman satış ve servis ekibinin tavsiyeleri ışığında, size tam hizmet çözümleri üretecek bir ekipman desteğine sahip olabilirsiniz.

Diğer CASE yetkili servisleri hakkında bilgi edinmek ve müşteri hizmetlerine ulaşmak için www.caseismakineleri.com adresinden sayfamızı ziyaret edebilirsiniz.